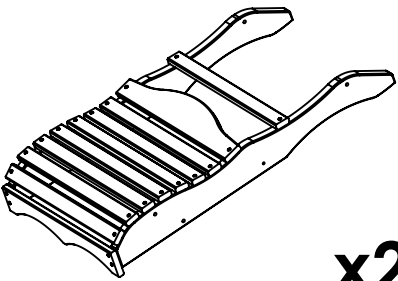
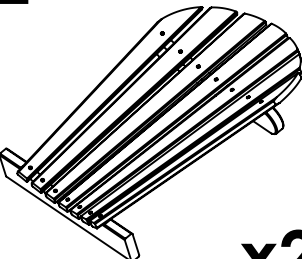
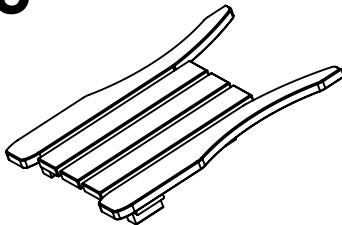
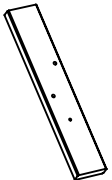
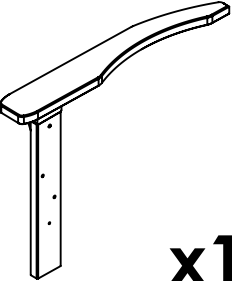
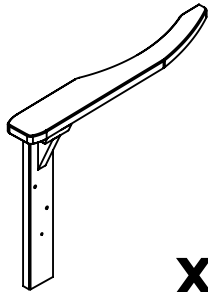
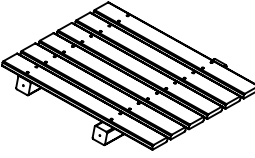
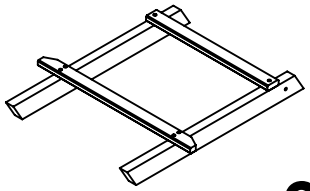

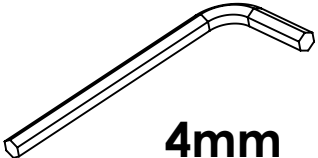
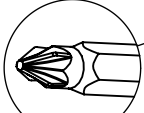
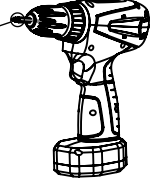
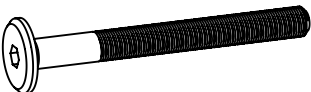

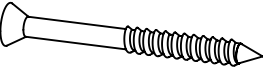
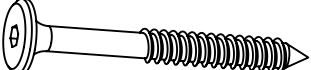
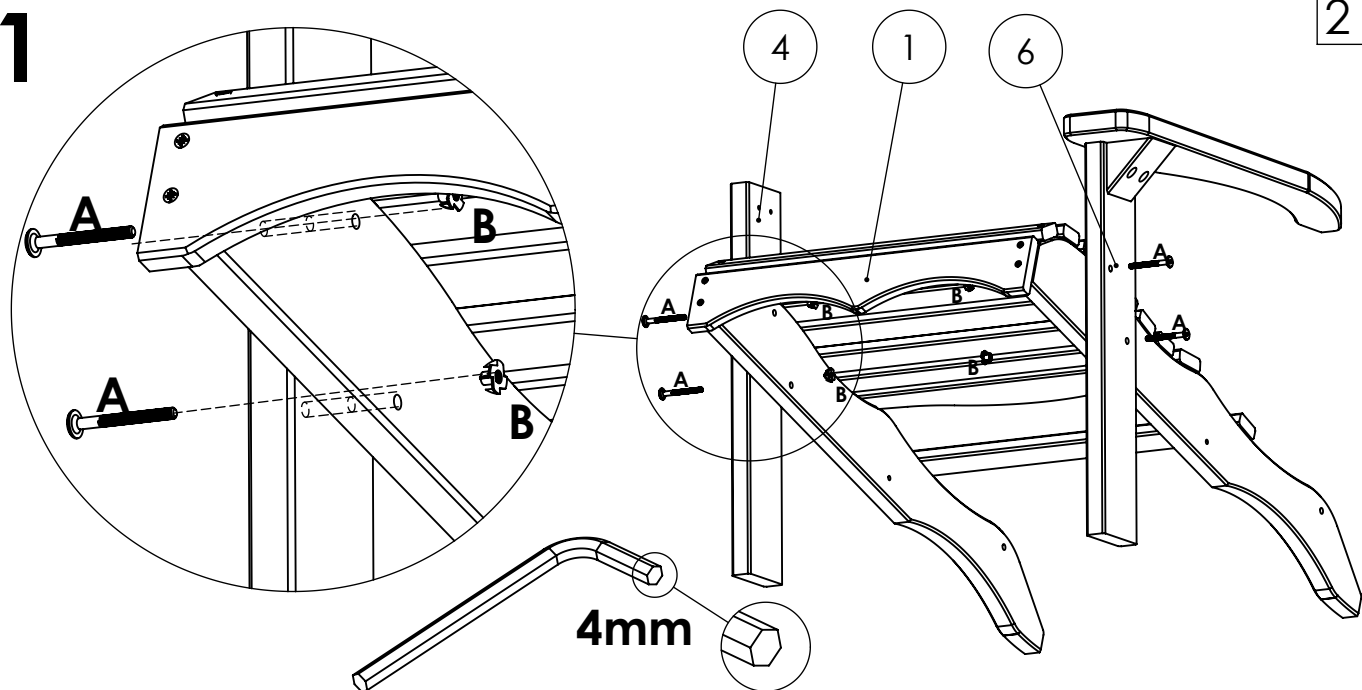
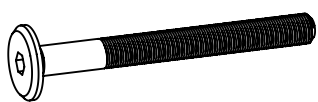


<p><b>1</b></p>  <p><b>x2</b></p>	<p><b>2</b></p>  <p><b>x2</b></p>	<p><b>3</b></p>  <p><b>x1</b></p>	<p><b>4</b></p>  <p><b>x2</b></p>
<p><b>5</b></p>  <p><b>x1</b></p>	<p><b>6</b></p>  <p><b>x1</b></p>	<p><b>7</b></p>  <p><b>x1</b></p>	<p><b>8</b></p>  <p><b>x2</b></p>
<p><b>9</b></p>  <p><b>x1</b></p>	 <p><b>4mm</b></p>  <p>PZ2</p> 		

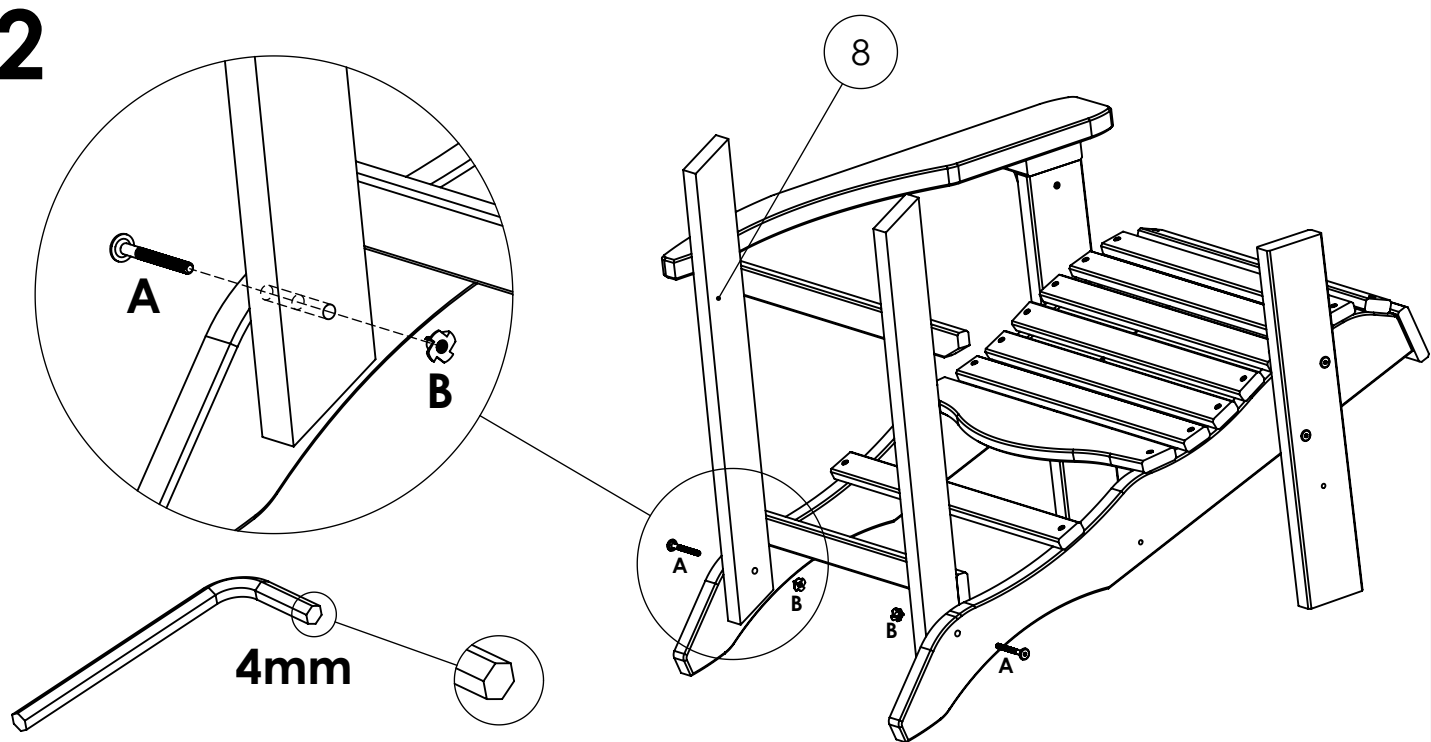
<p><b>A</b></p>		<p><b>M6x55</b></p>	<p><b>x12</b></p>
<p><b>B</b></p>		<p><b>M6</b></p>	<p><b>x12</b></p>
<p><b>C</b></p>		<p><b>4x50</b></p>	<p><b>x18</b></p>
<p><b>D</b></p>		<p><b>6x60</b></p>	<p><b>x4</b></p>

1



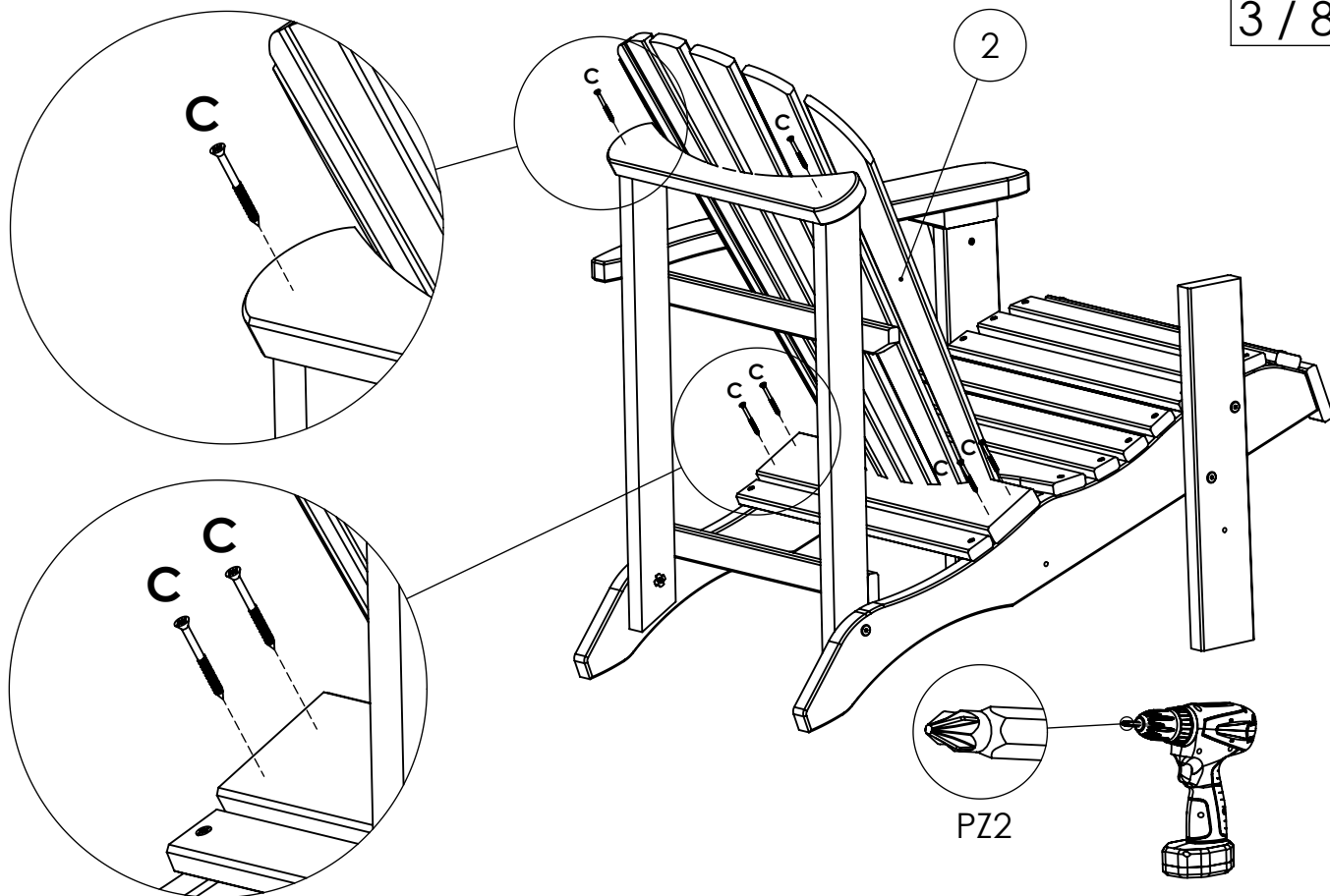
A		M6x55	x4
B		M6	x4

2

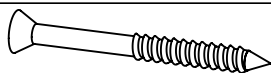


A		M6x55	x2
B		M6	x2

3



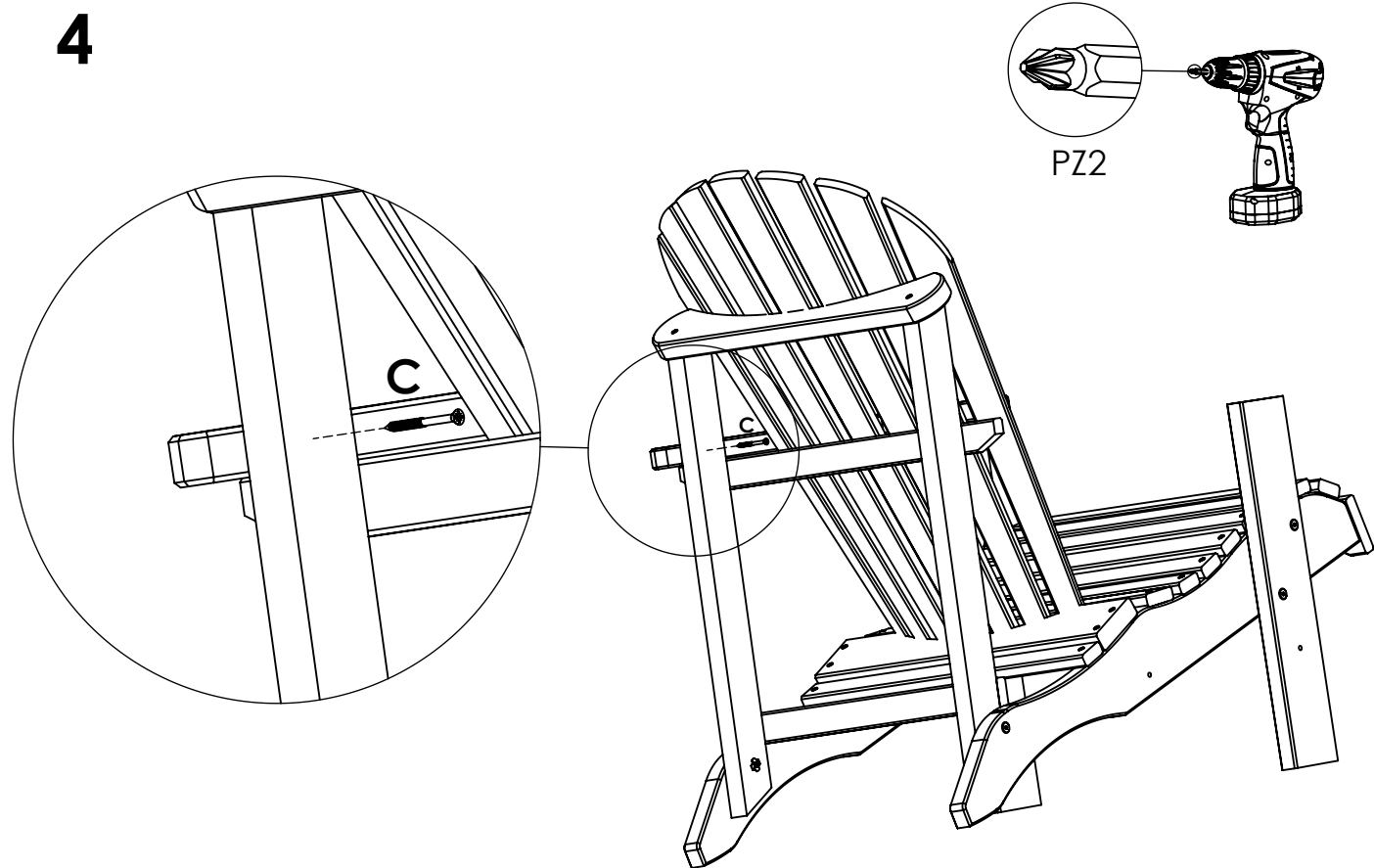
C



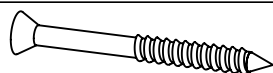
4x50

x6

4



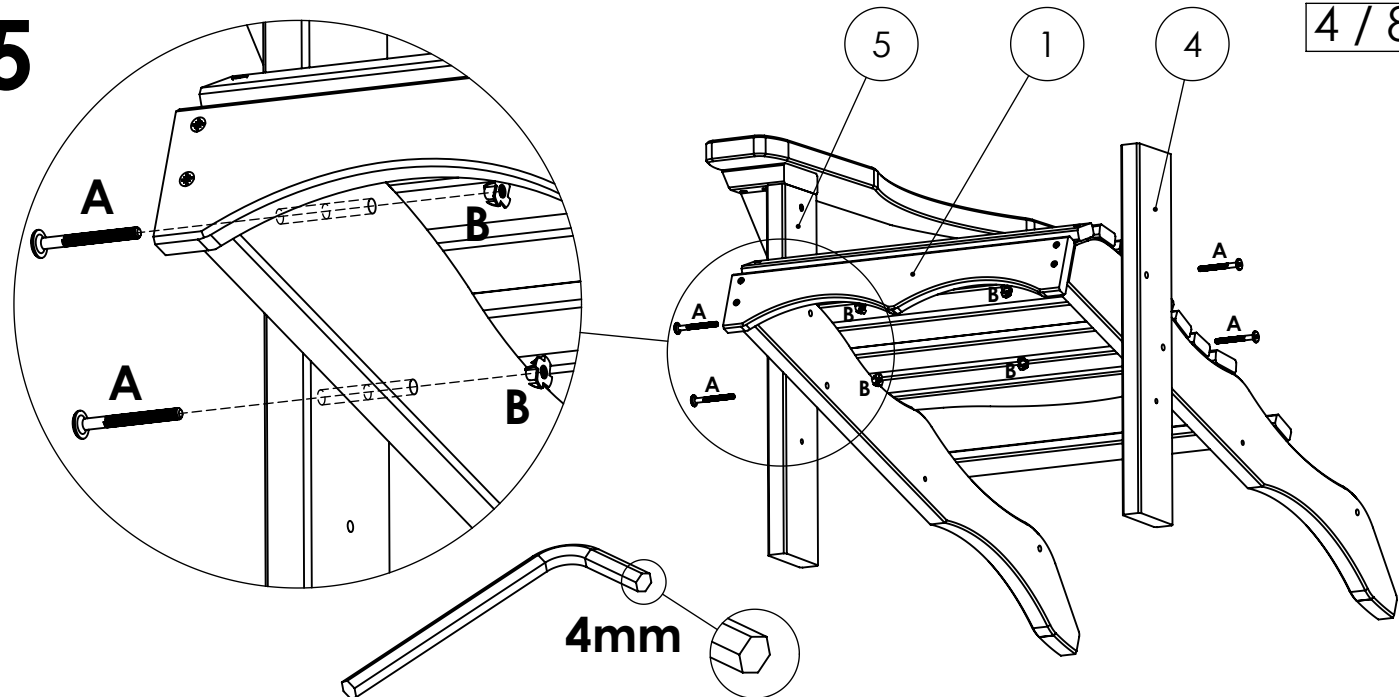
C




4x50

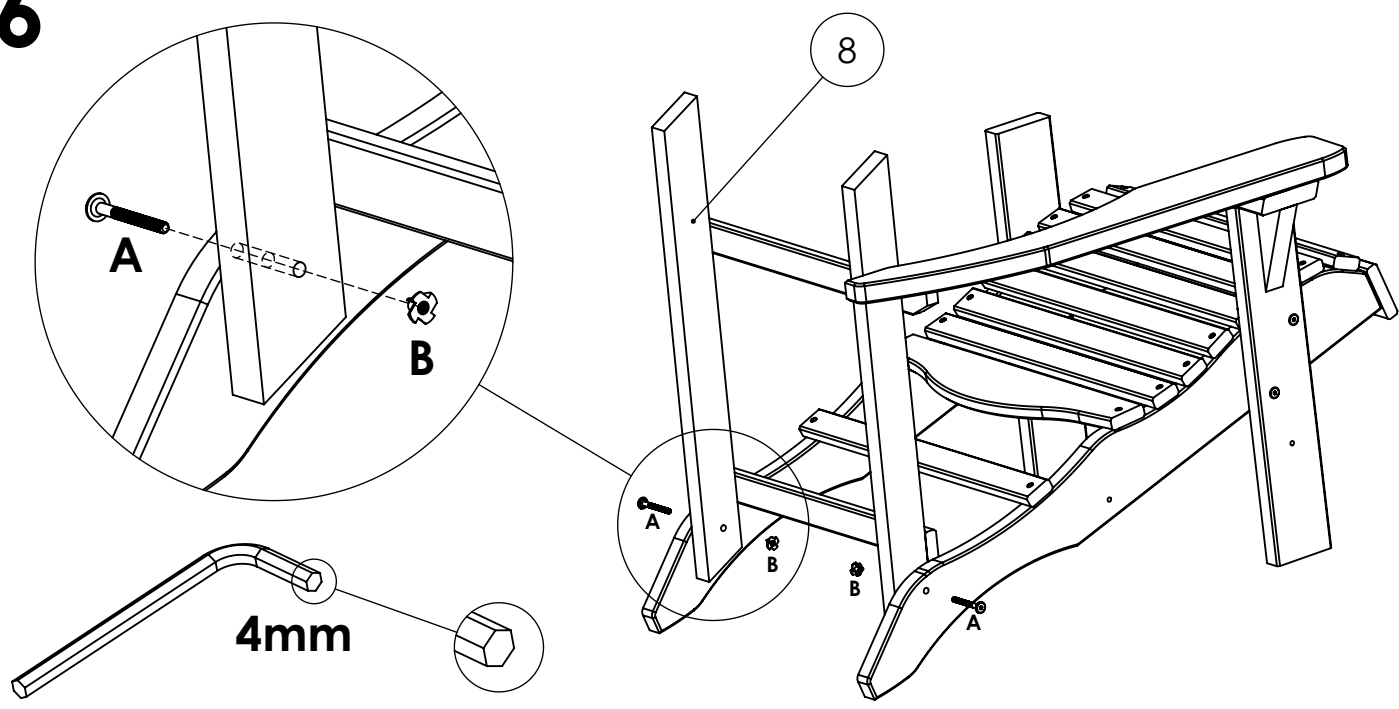
x1

5



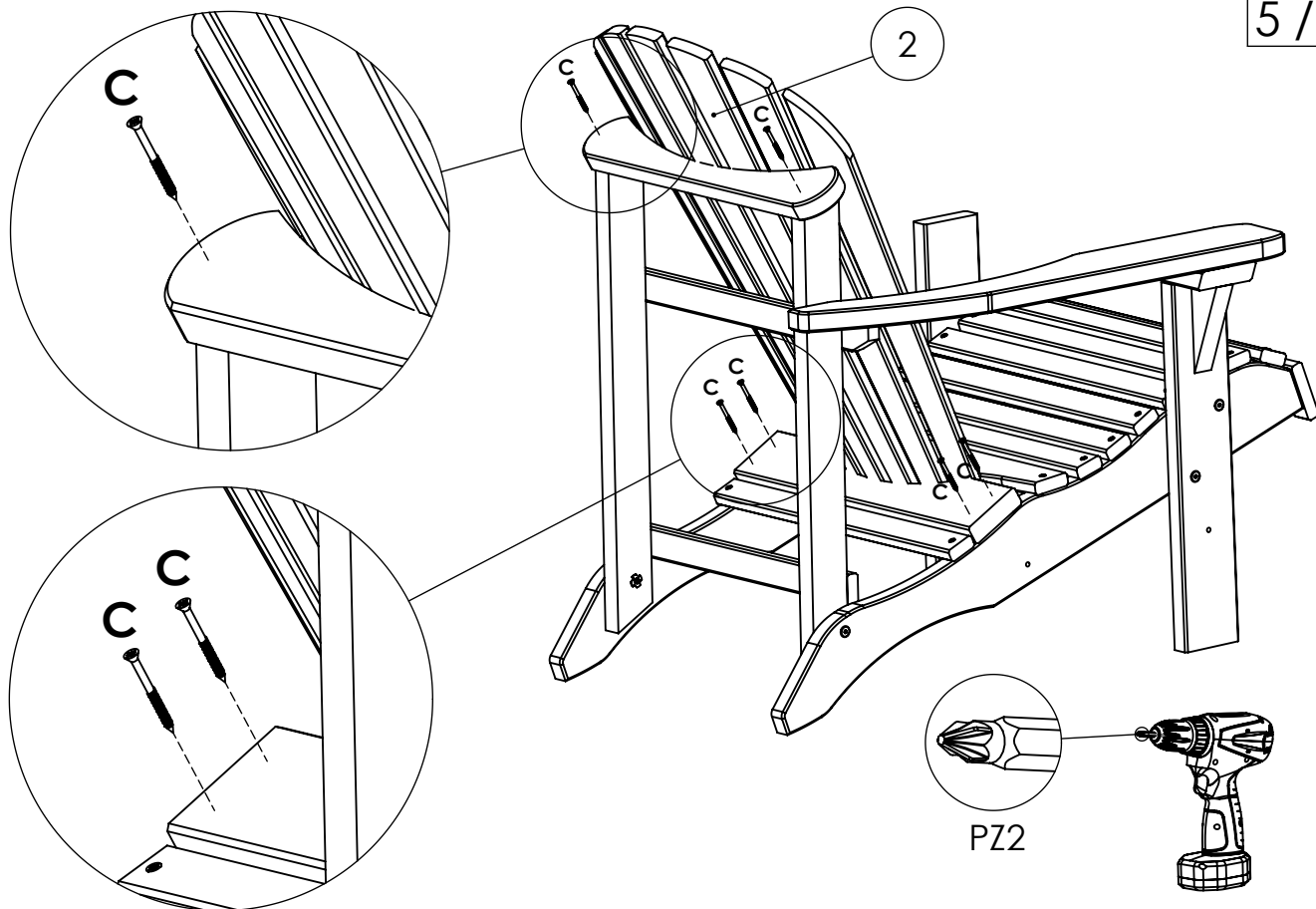
A		M6x55	x4
B		M6	x4

6

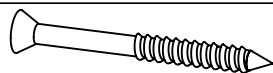


A		M6x55	x2
B		M6	x2

7



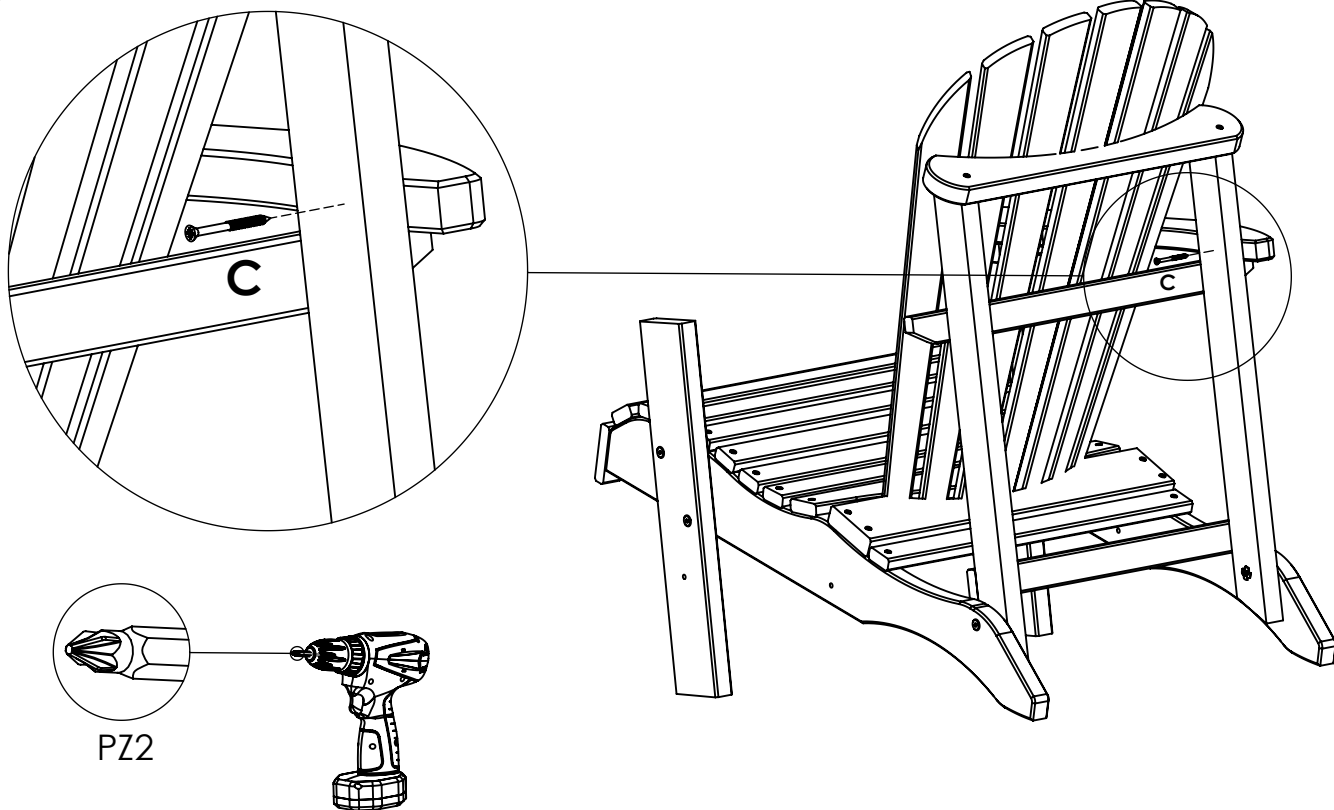
C



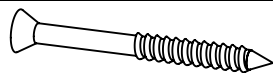
4x50

x6

8



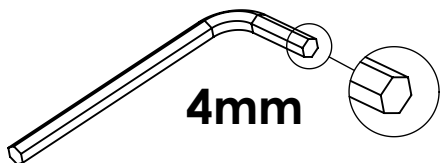
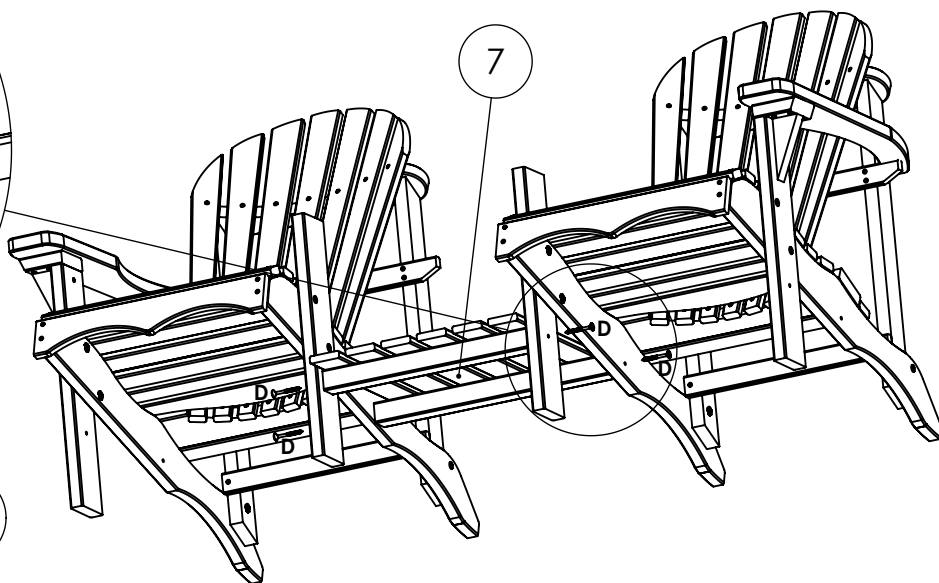
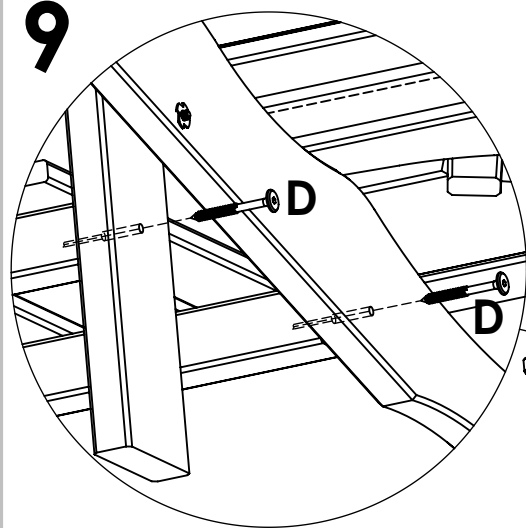
C

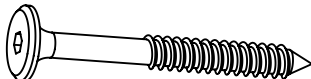


4x50

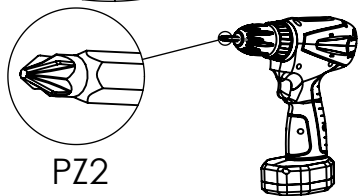
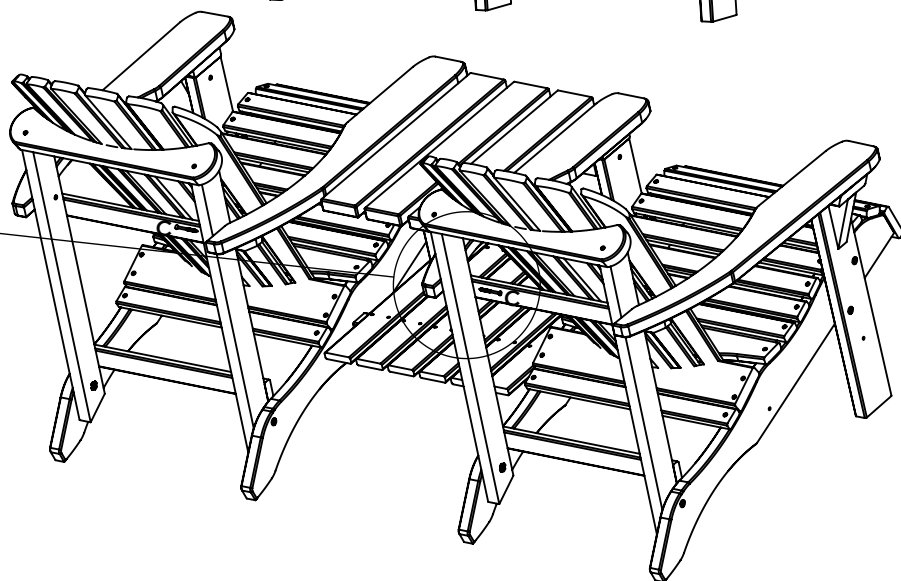
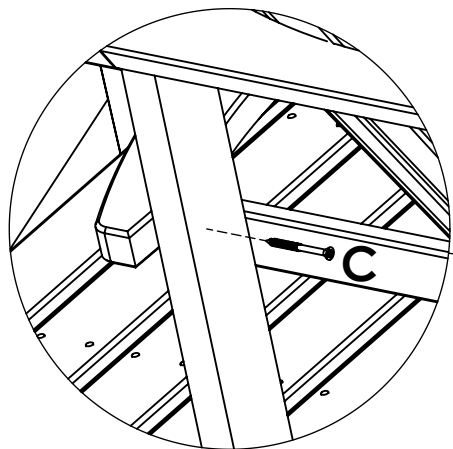
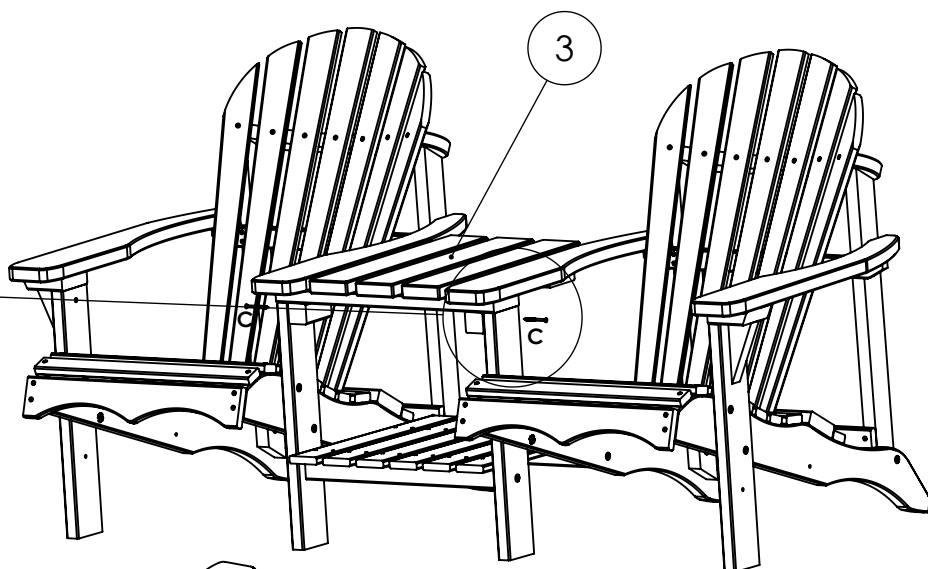
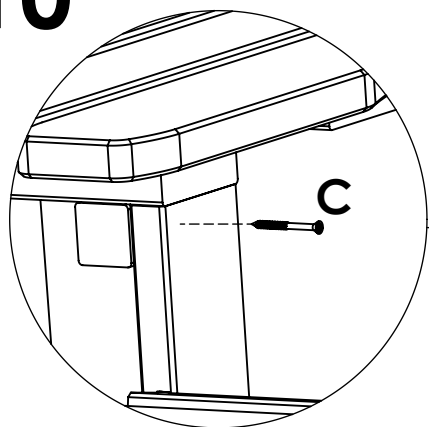
x1

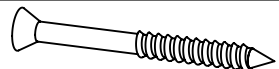
9



D		6x60	x4
---	---	------	----

10



C		4x50	x4
---	---	------	----



